

evoREL

moduł grzałki przepływowej

Moduł umożliwia zdalne załączanie zasilania grzałek w przepływowym ogrzewaczu wody, który jest montowany w instalacji pompy ciepła. Moduł wyposażony jest w niezależne zabezpieczenie termiczne odłączające zasilanie grzałek.

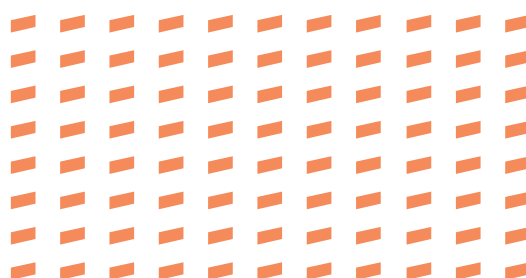
funkcje

- ▀ obsługa ogrzewacza przepływowego wody o maksymalnej mocy 6kW lub 9kW
- ▀ możliwość niezależnego włączania jednej, dwóch lub wszystkich trzech grzałek w ogrzewaczu wody zasilanym trójfazowo
- ▀ utrzymywanie zadanej temperatury wody w obiegu we współpracy z zewnętrznym regulatorem
- ▀ ochrona ogrzewacza przed przekroczeniem dopuszczalnej temperatury pracy

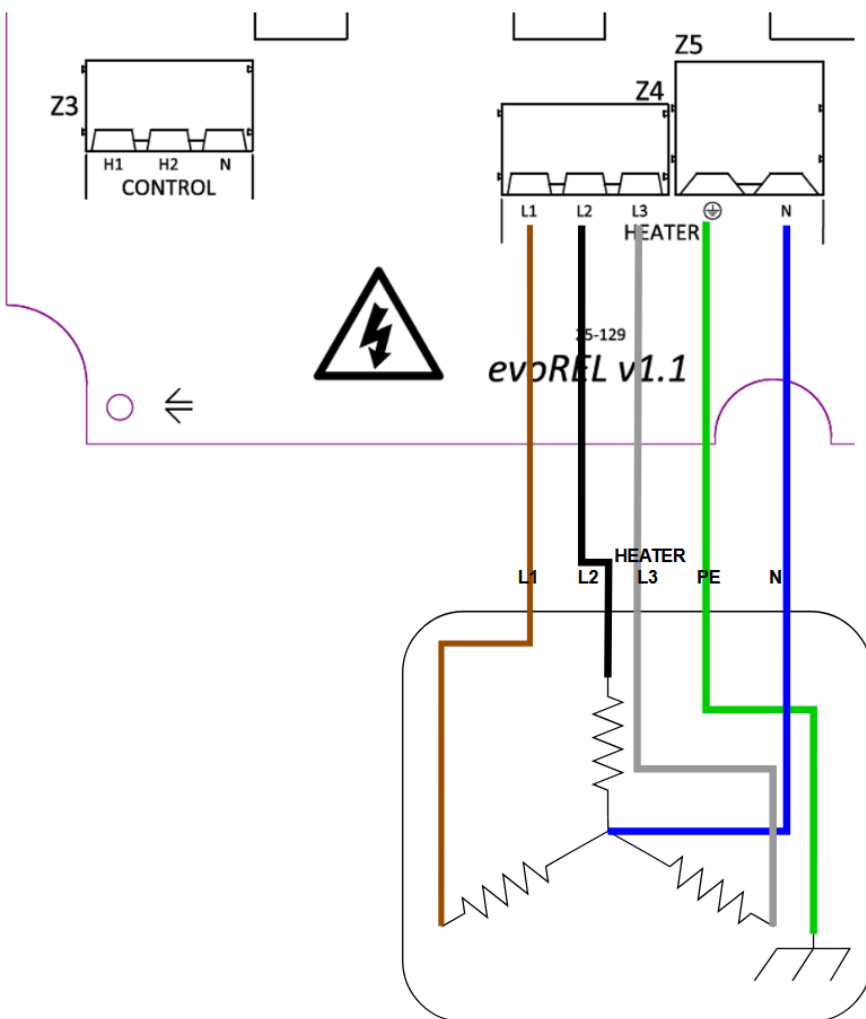
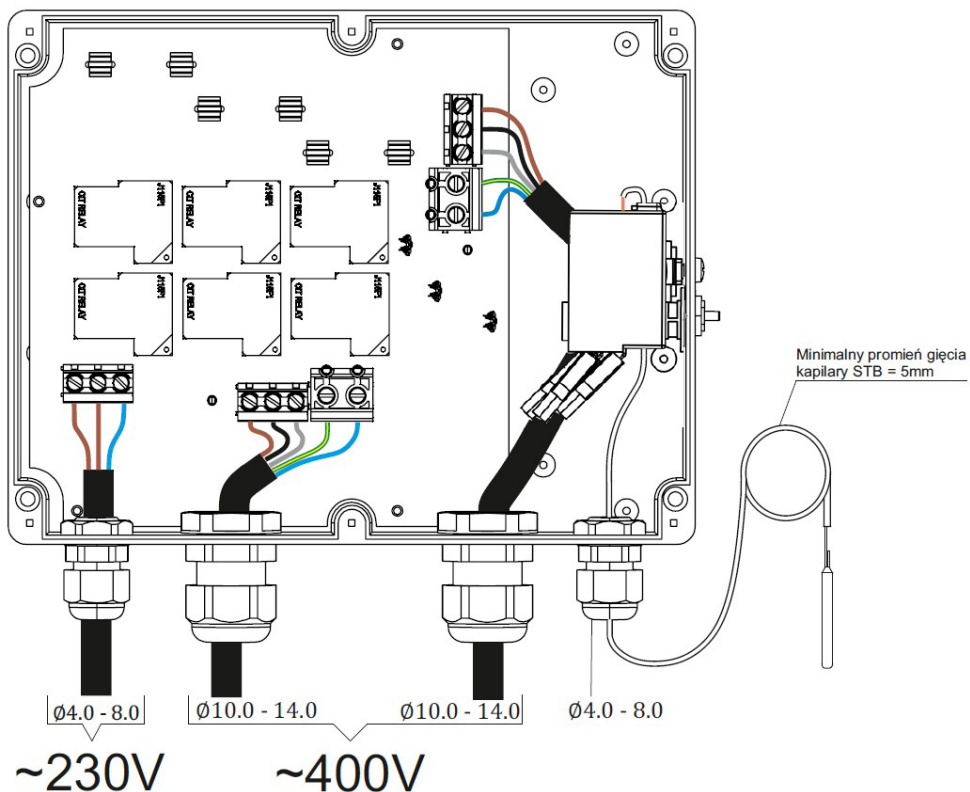
Plum Sp. z o.o.
ul. Wspólna 19, Ignatki, 16-001 Kleosin
Nr rejestrowy BDO: 000009381

hvac.plum.pl
hvac@plum.pl

wydanie
1.0, 01.04.2026



podłączenie elektryczne



dane techniczne

zasilanie / pobierany prąd	400 VAC, 50 Hz / 0,06 A
maksymalny prąd znamionowy	27 A (wersja do grzałki 3x2kW), 40 A (wersja do grzałki 3x3kW)
stopień ochrony	IP 20
temperatura otoczenia/ magazynowania	0...50°C / -10...+65°C
wyłącznik termiczny	STB z kapilarą 1,5 m, nastawa: 95°C
wilgotność względna	5...85%, bez kondensacji pary wodnej
klasa ochrony / normy	klasa I / PN-EN 60335-2-35, PN-EN 60335-1
stopień zanieczyszczenia mikro środowiska	5...85%, bez kondensacji pary wodnej
wyłącznik termiczny	STB z kapilarą
klasa ochrony/ normy	klasa I / PN-EN 60335-2-35, PN-EN 60335-1
stopień zanieczyszczenia mikro środowiska	2 stopień wg. PN-EN 60335-1
zaciski śrubowe Z2, Z5	400 VAC: 1,0..6,0 mm ² – drut, 1,0..4,0 mm ² - żyła wielodrutowa z końcówką tulejkową, moment dokręcenia: 1,2Nm, długość odizolowania: 10 mm
zaciski śrubowe Z1, Z4	400 VAC: 1,0..6,0 mm ² – drut, 1,0..4,0 mm ² - żyła wielodrutowa z końcówką tulejkową, moment dokręcenia: 0,5Nm, długość odizolowania: 8 mm
zacisk śrubowy Z3	230 VAC: 0,2..6,0 mm ² – drut, 0,2..4,0 mm ² - żyła wielodrutowa z końcówką tulejkową, moment dokręcenia: 0,5Nm, długość odizolowania: 8 mm
wymiary	225 x 205 x 80 mm
sposób montażu	na płaskiej powierzchni lub stelażu

wymiary

