



evoHEATER

grzałka przepływowa z modułem zarządzania evoREL

Grzałka przepływowa umożliwia dogrzewanie wody w instalacji CO, CWU z pompą ciepła lub stworzenie prostego, niezależnego układu grzewczego. Podłączony do grzałki moduł evoREL umożliwia niezależne włączanie wbudowanych grzałek i posiada niezależne zabezpieczenie termiczne odłączające zasilanie elektryczne.

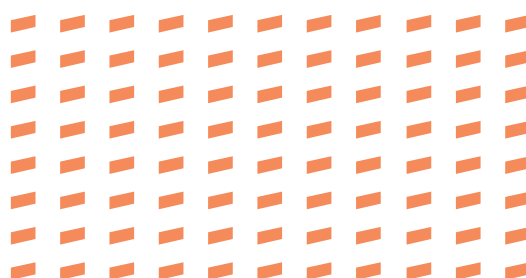
funkcje

- możliwość niezależnego włączania jednej, dwóch lub wszystkich trzech grzałek przy zasilaniu trójfazowym
- utrzymywanie zadanej temperatury wody w obiegu we współpracy z zewnętrznym regulatorem
- ochrona przed przekroczeniem dopuszczalnej temperatury pracy

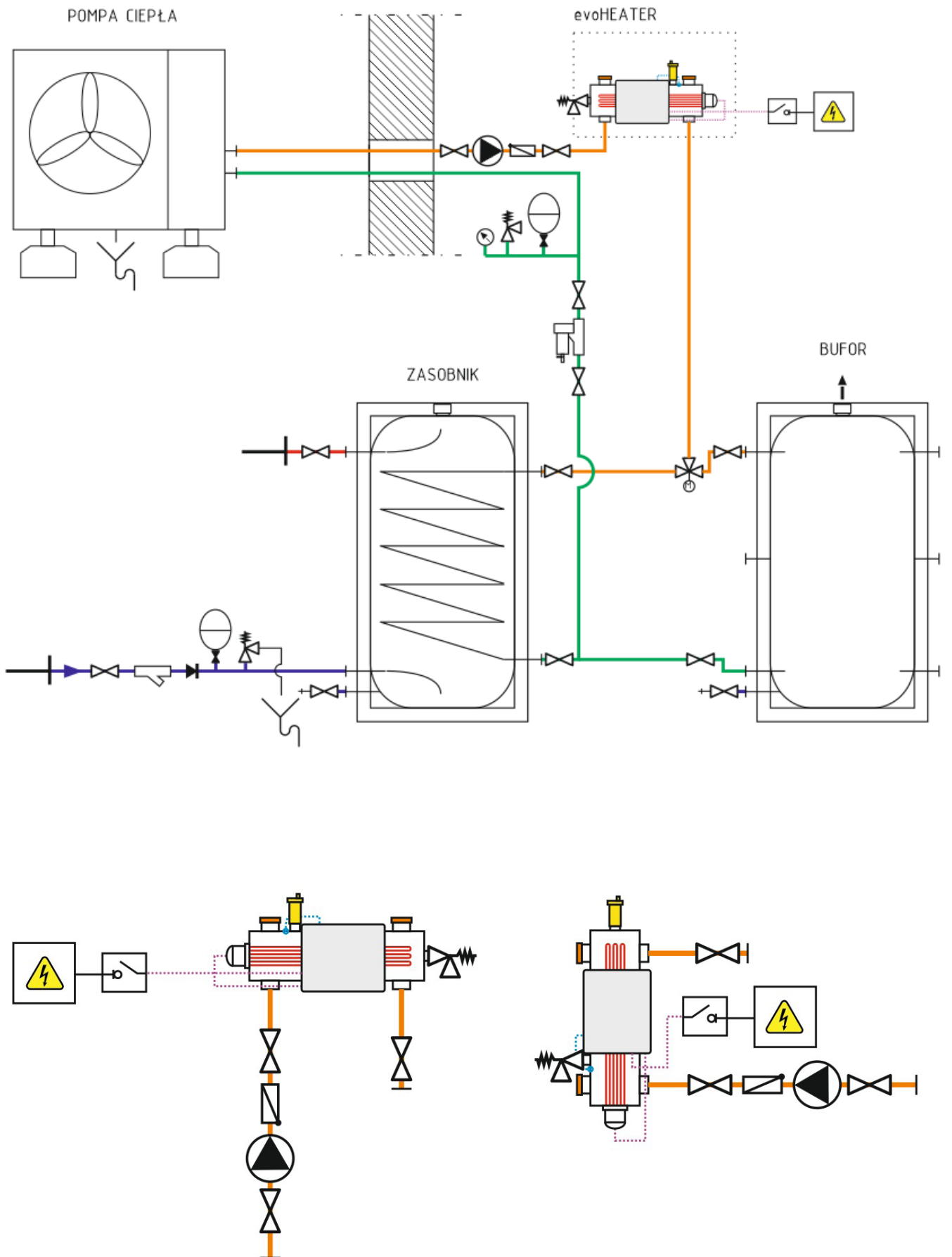
Plum Sp. z o.o.
ul. Wspólna 19, Ignatki, 16-001 Kleosin
BDO Registration Number: 000009381

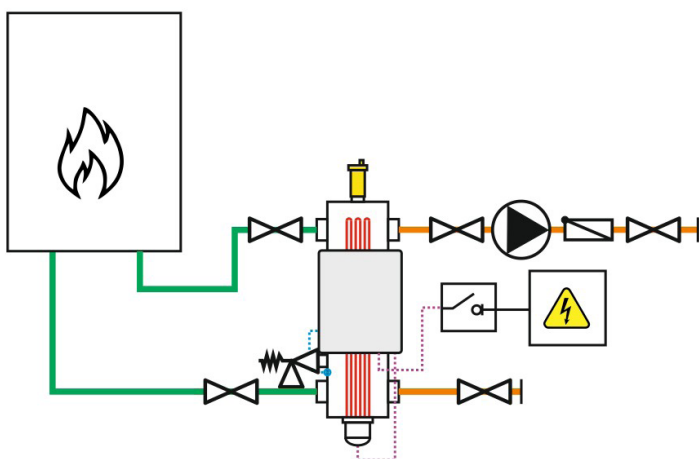
hvac.plum.pl
hvac@plum.pl

wydanie
1.0, 01.04.2026



instalacja





dane techniczne

króćce przyłączeniowe/ muła grzałki	GW 1" / GW 6/4"
maksymalne ciśnienie pracy	3 bar
napięcie zasilania	230/400 VAC, 50 Hz
moc elementów grzejnych/ maksymalny prąd znamionowy	3 x 2000 W / 8,7 A, 3 x 3000 W / 13.04 A
stopień ochrony modułu/ grzałki	IP 20 / IP 54
maksymalna temperatura pracy	90°C
temperatura otoczenia/ magazynowania	0...50°C / -10...+65°C
wilgotność względna	5...85%, bez kondensacji pary wodnej
wyłącznik termiczny	STB z kapilarą
klasa ochrony/ normy	klasa I / PN-EN 60335-2-35, PN-EN 60335-1
stopień zanieczyszczenia mikro środowiska	2 stopień wg. PN-EN 60335-1
zaciski śrubowe	400 VAC: 2,5..4,0 mm ² - żyła wielodrutowa z końcówką oczkową M4, moment dokręcenia: 1,2Nm
dozwolone ciecze robocze	woda uzdatniona z inhibitorem korozji oraz mieszanki glikolu do 35%
materiał grzałki/ korpusu	stal nierdzewna z mosiężną głowicą / stal węglowa
wymiary	540 x 150 x 100 mm

